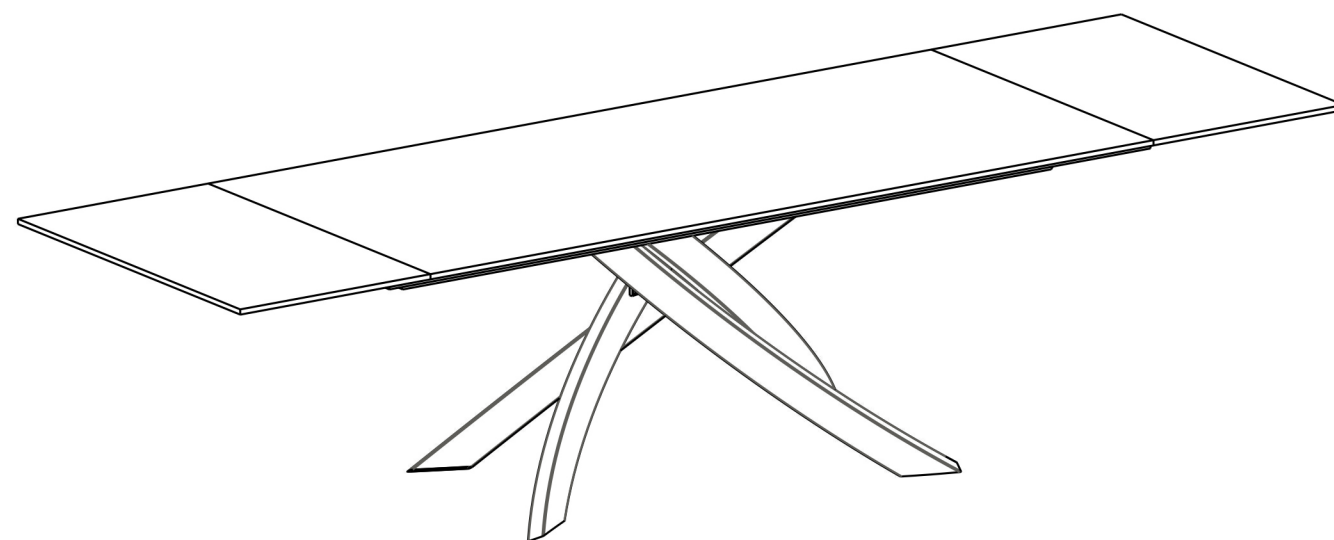
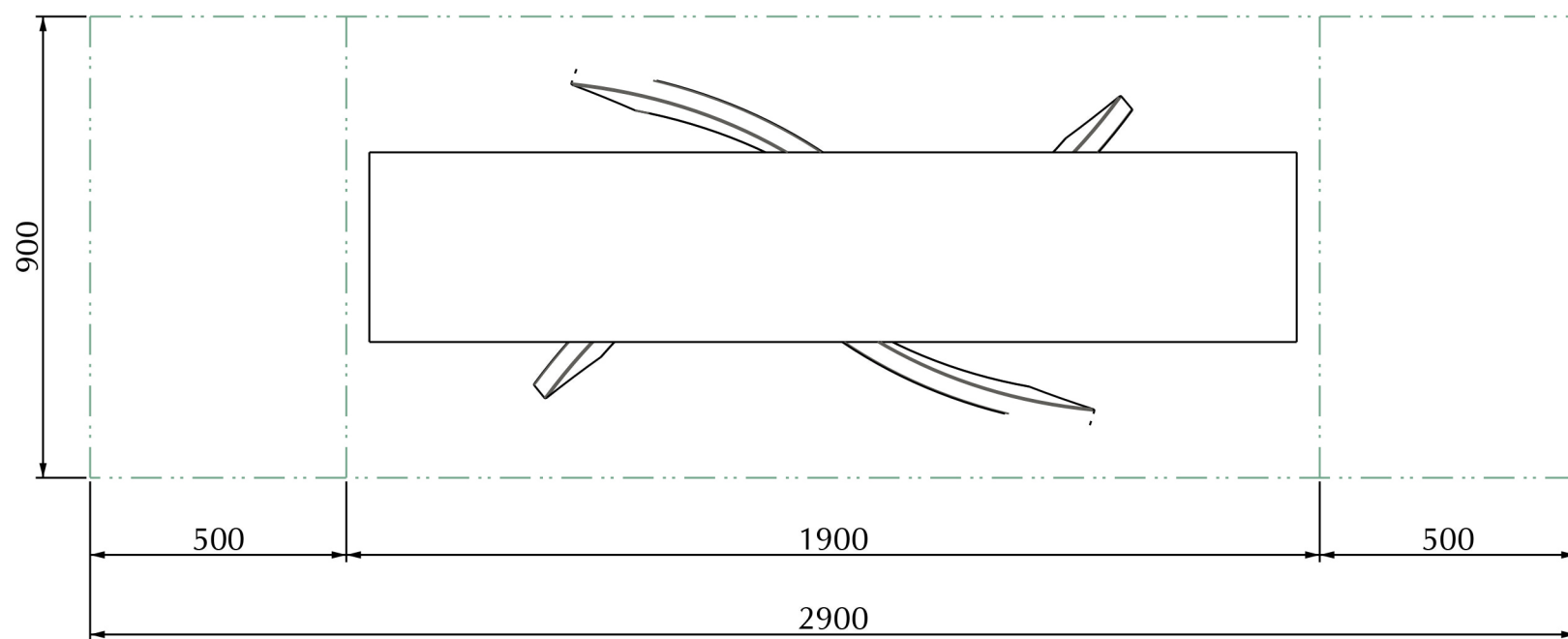
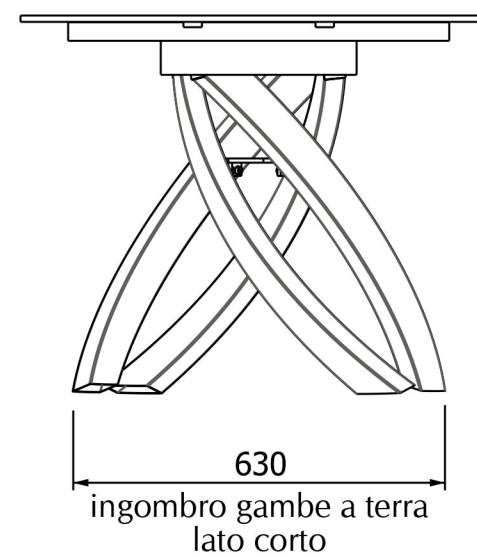
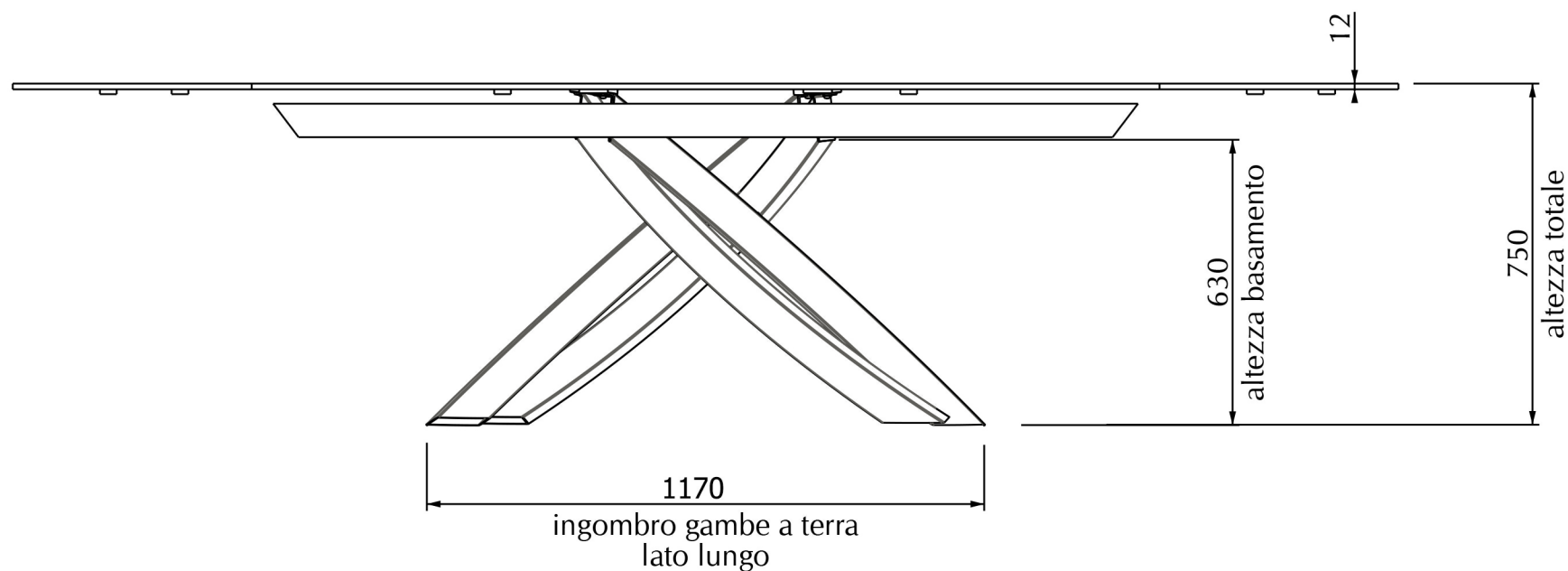


MODELLO: ARTISTICO

ARTICOLO: 20.03-04 ALLUNGABILE



N° DIS.: T109\_303

DATA: 22-Nov-12

DISEGNATORE: BALDONI G.

REV.: 01

DATA: 24/09/'18

MODIFICA: AGGIORNAMENTO MISURE

APPROVATO:  
Uff. TECNICO

REV.: -

DATA: -

MODIFICA: -

**BONTEMPI**  
CASA