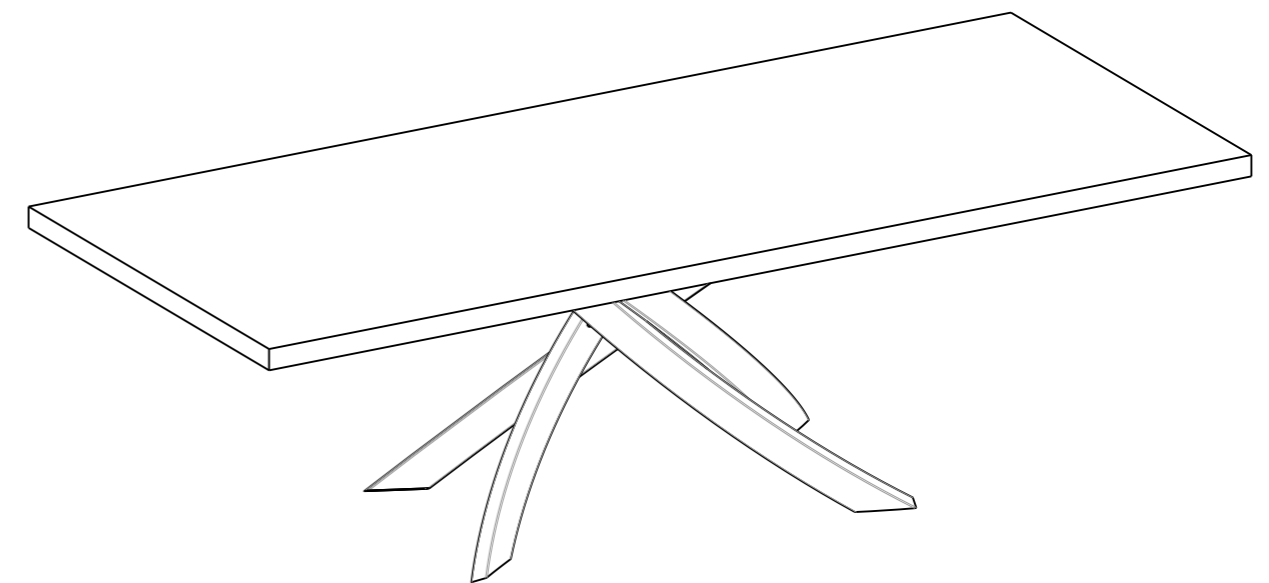
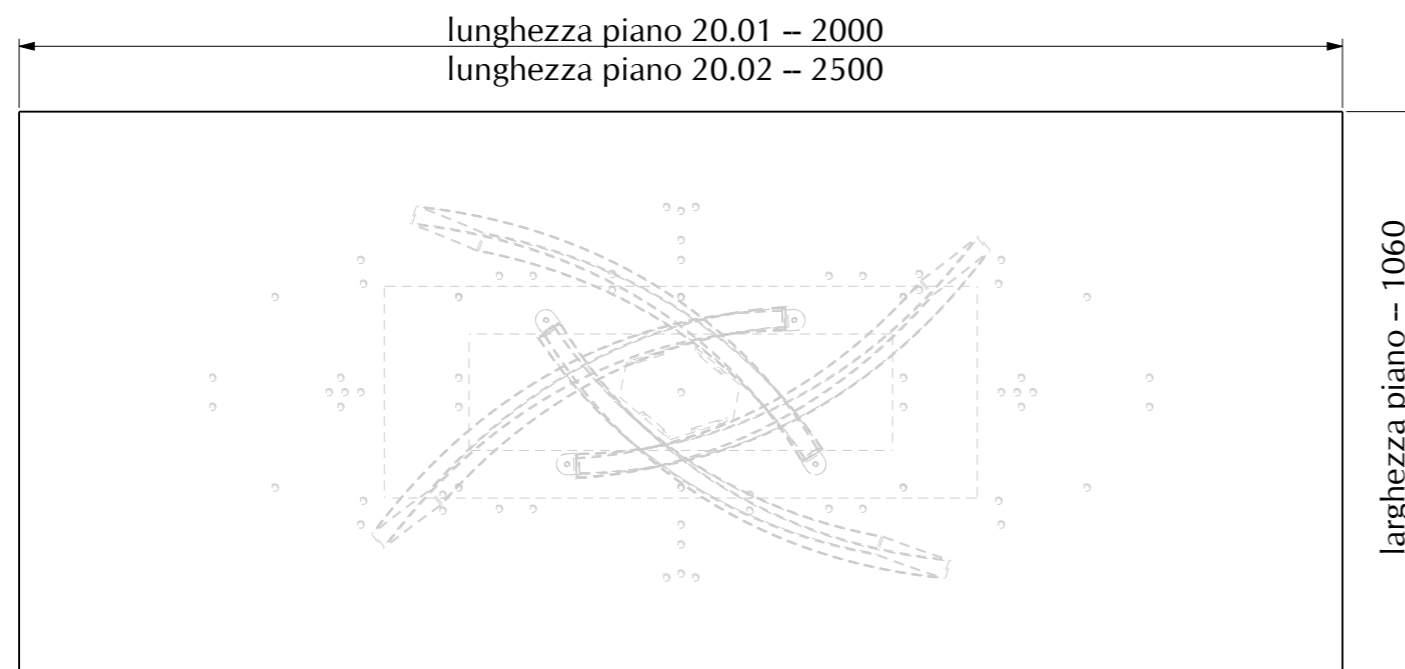
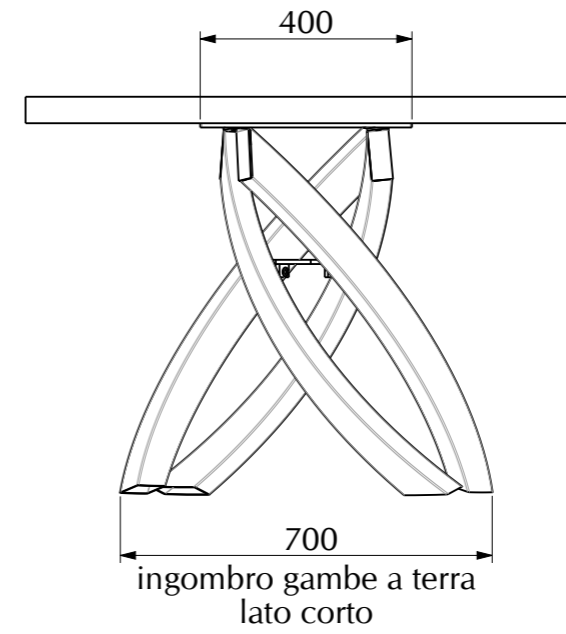
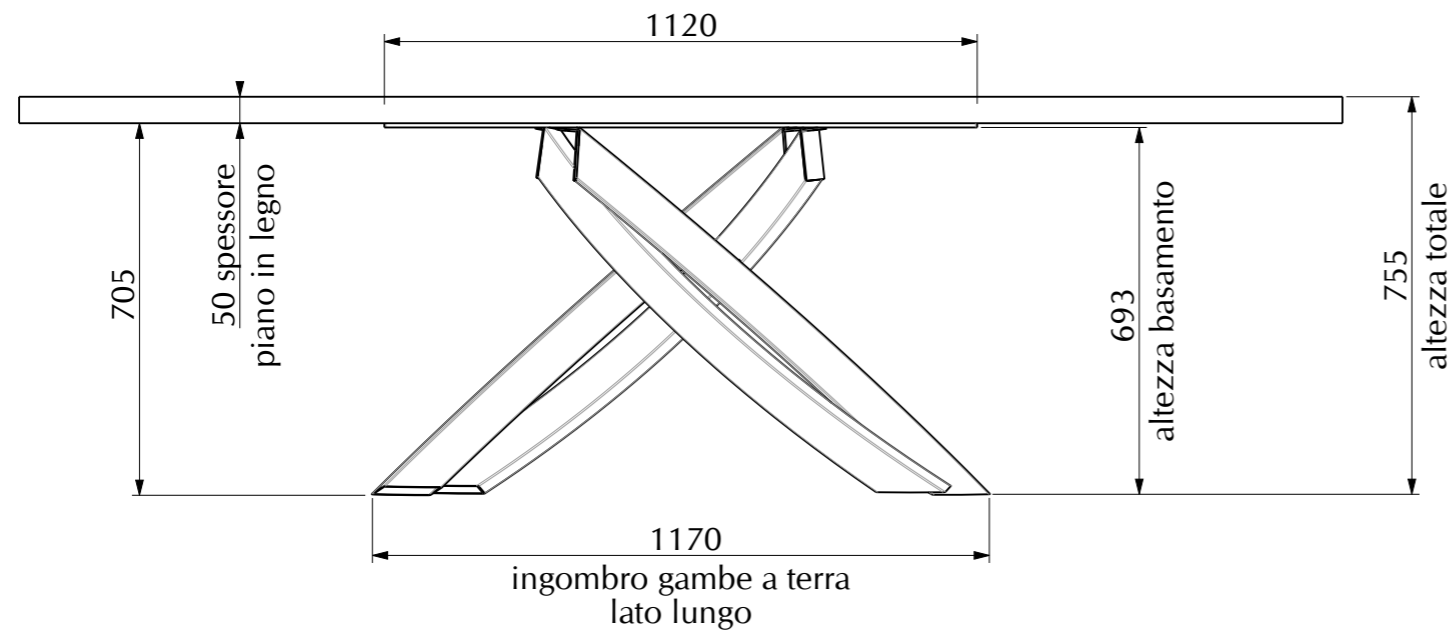


MODELLO: ARTISTICO

ARTICOLO: 20.01-02 LEGNO



N° DIS.: T109_302

DATA: 22-Nov-12

DISEGNATORE: BALDONI G.

REV.: 01

DATA: 18/12/2019

MODIFICA: ANGELUCCI E.

APPROVATO:
Uff. TECNICO

REV.: -

DATA: -

MODIFICA: -

BONTEMPI
CASA