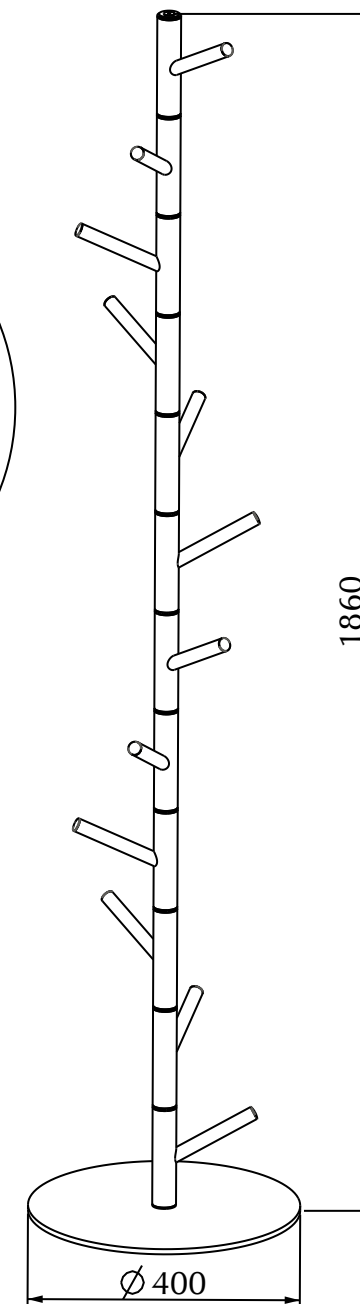
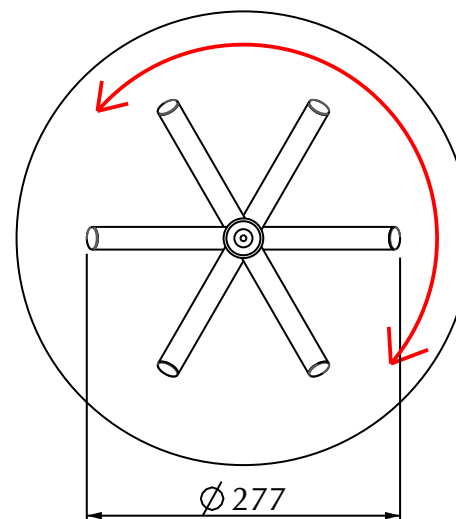


MODELLO: ALGA

ARTICOLO: 07.56

STRUTTURA ACCIAIO LACCATA NEI COLORI:

- M306 BIANCO
- M312 SABBIA
- M317 CIPRIA
- M318 CELESTE
- M319 VERDE CHIARO
- M314 GIALLO
- M315 ROSSO
- M316 BLU
- M310 ANTRACITE



| 07.56 | tabella dei pesi, colli e volumi | | | |
|-----------|----------------------------------|-----------|---------|------------|
| | DIMENSIONI cm | VOLUME m3 | PESO Kg | COLLI q.tà |
| base | 43x43x5,5 | 0,011 | 8,2 | 1 |
| struttura | 190x19x6,5 | 0,024 | 6,2 | 1 |
| TOTALE | | 0,035 | 14,4 | 2 |

N° DIS.: C245_300

DATA: 26-Feb-15

DISEGNATORE: ANGELUCCI E.

REV.: -

DATA: -

MODIFICA: -

APPROVATO:
Uff. TECNICO

REV.: -

DATA: -

MODIFICA: -

BONTEMPI
CASA