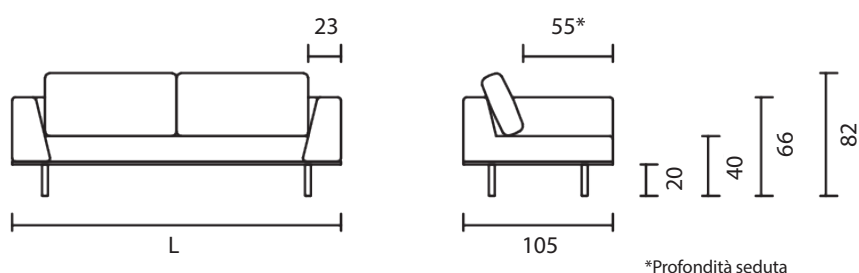


# Dakota



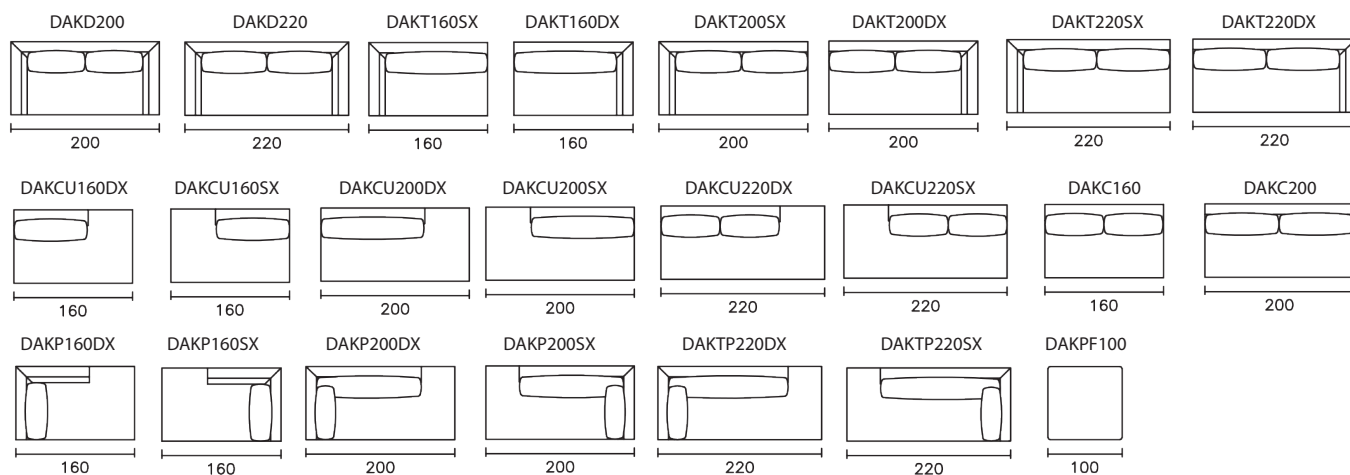
\*Profondità seduta

## CARATTERISTICHE DEL PRODOTTO

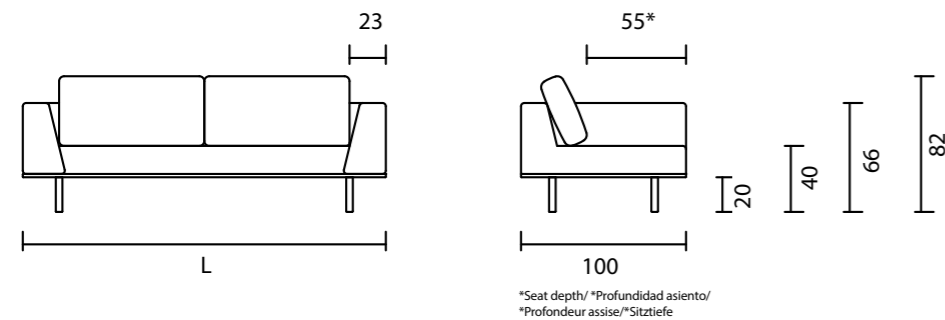
Completamente sfoderabile in tessuto, in pelle solo i cuscini schienale e di seduta.

<b>Su misura:</b>	non disponibile.	<b>Versione letto:</b>	non disponibile.
<b>Struttura portante:</b>	struttura/piedi H 20 cm in acciaio verniciato + legno massello, multistrato e pannelli in masonite.	<b>Cuciture speciali:</b>	non disponibile.
<b>Sistema di molleggio:</b>	cinghie elastiche incrociate.	<b>Filetto:</b>	non disponibile.
<b>Imbottitura schienale:</b>	poliuretano espanso densità 21 N spess. 4 cm + poliuretano espanso densità 40 IP spess. 4 cm + bombatura poliform 200 spess. 2 cm e ricoperto con resinato accoppiato.	<b>Meccanismo:</b>	non disponibile.
<b>Imbottitura seduta:</b>	anima poliuretano espanso densità 35 IM + poliuretano espanso densità 40 IP con bombatura densità 25 IM + sacca in 100% cotone contenente piuma d'oca canalizzata e ricoperta con resinato accoppiato 300 gr.	<b>Bicolore:</b>	non disponibile.
<b>Imbottitura cuscini:</b>	mollapiuma canalizzata e ricoperti con sacca in cotone 100%.		

## MODULARITÀ



## Dakota

**(GB) CHARACTERISTICS OF THE PRODUCT**

Completely removable in fabric, in leather backrest cushion only.

- Tailor-made:** not available.
- Supporting structure:** frame/feet h. 20 cm in lacquered metal + solid wood, plywood and masonite panels.
- Springing system:** crossed elastic straps.
- Back padding:** expanded polyurethane density 21 N thick. 4 cm + expanded polyurethane density 40 IP thick. 4 cm + camber Poliform 200 thick. 2 cm and covered with coupled resin.
- Fillers for seat:** polyurethane foam core density 35 IM + polyurethane foam density 40 IP with camber 25 IM + bag in 100% cotton containing goose down canalized and covered with coupled resin 300 gr.
- Fillers for cushions:** polyurethane foam core density 35 IM + polyurethane foam density 40 IP with camber 25 IM + bag in 100% cotton containing goose down canalized and covered with coupled resin 300 gr.

**OPTIONS/ADDITIONALS**

- With bed:** not available.
- Colors of feet:** not available.
- Special seams:** not available.
- Fillet:** not available.
- Mechanism:** not available.
- Bicolor:** not available.

**(FR) CARATERISTIQUES DU PRODUIT**

Entièrement déhoussable en tissu, en cuir uniquement les coussins du dossier.

- Sur mesure:** pas disponible.
- Structure portante:** structure/pieds h. 20 cm en acier laqué + bois massif, multicouche et panneaux en masonite.
- Système de ressort:** band élastiques croisées.
- Rembourrage dossier:** mousse polyuréthane expansé 21 N. 4 cm + mousse polyuréthane densité 40 IP d'épaisseur 4 cm + courbure Poliform 200 épaisseur 2 cm recouvert de résine couplée.
- Rembourrage assise:** âme en mousse polyuréthane densité 35 IM + mousse polyuréthane expansé densité 40 IP courbure densité 25 IM + sac 100% coton avec plumes d'oie canalisé et recouvert de 300 gr de résine couplée.
- Garnissage coussins :** mollapium canalisé recouvert d'un sac 100% coton.

**OPTIONS/SUPPLEMENTS**

- Version lit:** pas disponible.
- Finition pieds:** pas disponible.
- Finition spéciales:** pas disponible.
- Fil:** pas disponible.
- Mécanisme:** pas disponible.
- Bi-couleur:** pas disponible.

## Dakota

**(RU) ХАРАКТЕРИСТИКИ ИЗДЕЛИЯ**

Полностью съемные чехлы в версии из ткани, в коже только подушки сидения и спинки.

- Нестандарт:** невозможен.
- Несущая конструкция:** структура / ножки выс. 20 см из окрашенной стали + массив дерева, фанера и панели из мазонита.
- Пружинная система:** перекрещивающиеся эластичные ремни.
- Набивка спинки:** пенополиуретан плотностью 21 N толщиной 4 см + пенополиуретан плотностью 40 IP толщиной. 4 см + утолщение полиформ 200 толщиной 2 см и покрытие связующей смолой.
- Набивка сидения:** пенополиуретан плотностью 35 IM + пенополиуретан плотностью 40 IM с утолщением плотностью 25 IM + мешок из 100% хлопка, содержащий гусиный пух и покрытие связующей смолой 300 г.
- Набивка подушек:** канализированная моллапума в мешке из 100% хлопка.

**ОПЦИОН/ДОПОЛНЕНИЕ**

- Версия с кроватью:** невозможна.
- Выбор цвета ног:** невозможен.
- Специальные швы:** не предусмотрены.
- Кант:** не предусмотрен.
- Механизм:** не предусмотрен.
- Двухцветное исполнение:** не предусмотрено.

**MODULARITY/ MODULARITE/ МОДУЛЬНОСТЬ**